

Příloha č.1, str.1

k prohlášení vlastníka budovy:

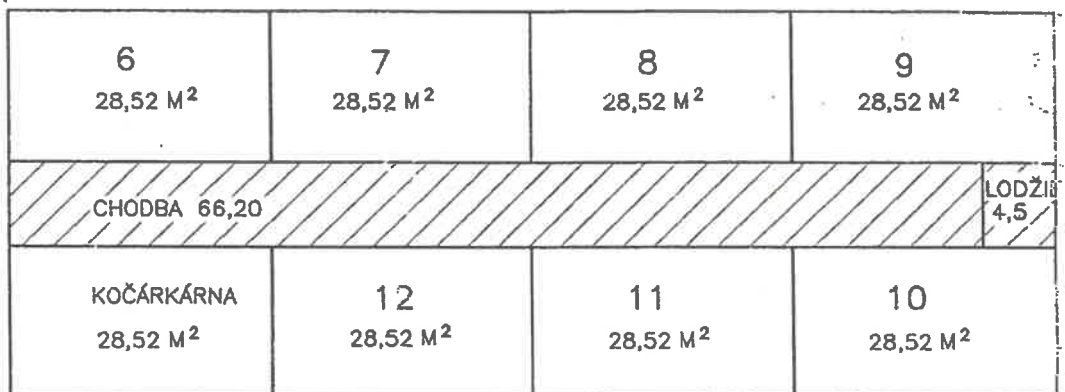
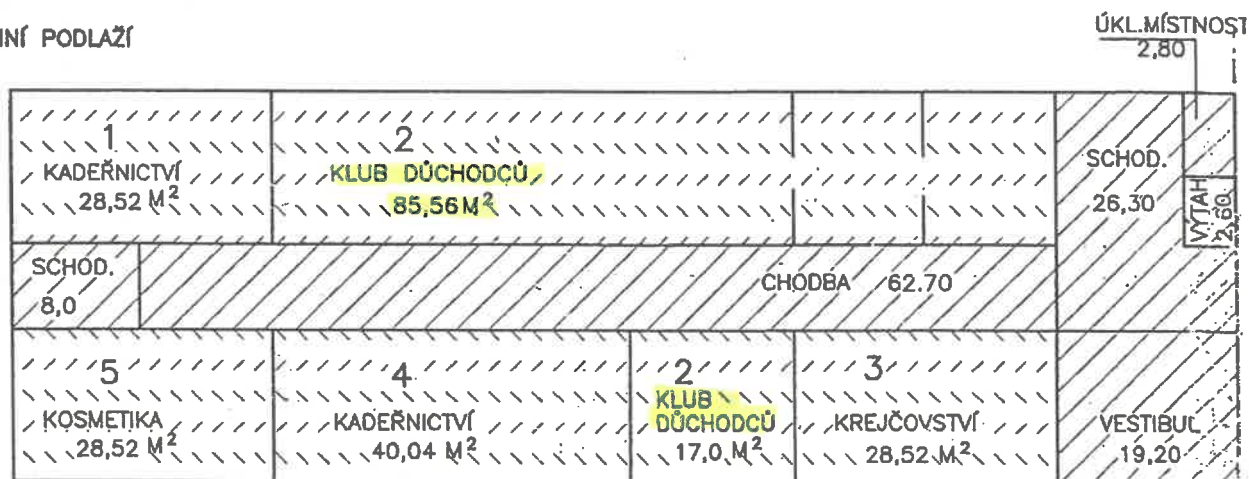
Ze dne ..1.7.1997....

Katastrální území: Zábřeh nad Odrou

Č. popisné: 1714

Č. parcelní: 2074

1.NADZEMNÍ PODLAŽÍ



2.NADZEMNÍ PODLAŽÍ

